

本系列**鄂式破碎机**(颚式破碎机), 简称鄂破(颚破), 具有破碎比大、产品粒度均匀、结构简单、工作可靠、维修简便、运营费用经济等特点。鄂式破碎机广泛运用于矿山、冶炼、建材、公路、铁路、水利和化学工业等众多部门, 破碎抗压强度不超过320兆帕的各种物料。

This series have many advantages, such as big reduction ratio, even granularity, simple structure, reliable working condition, convenient repair and economic operation, which are widely used for mine, smelting, building material, road, railway, irrigation works, chemical and materials with compression strength no more than 320 Mpa.

颚式破碎机结构图:

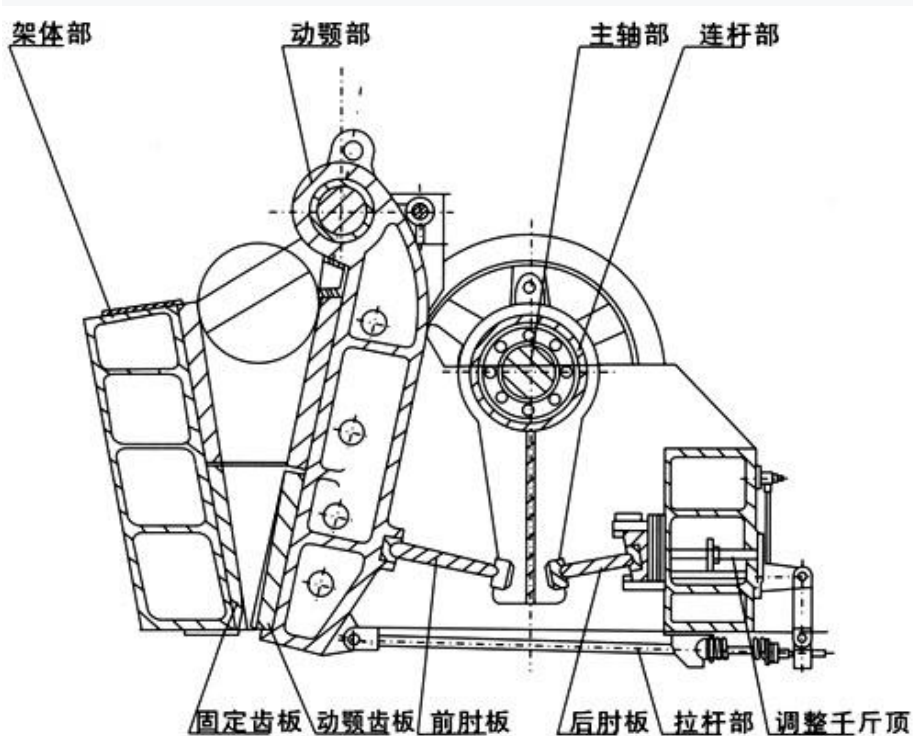
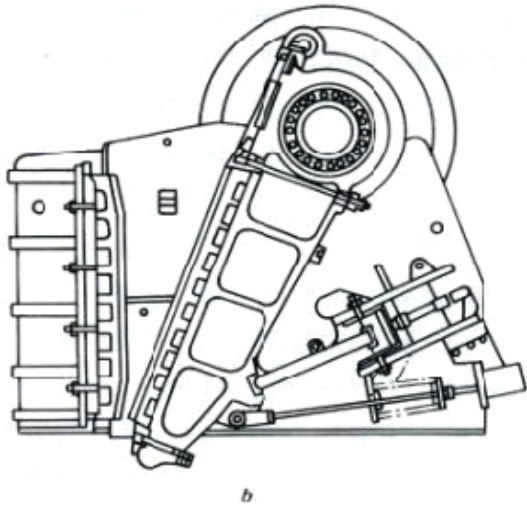
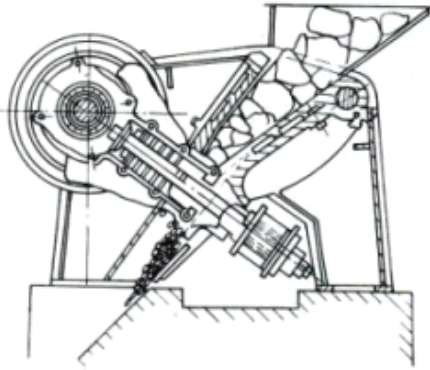
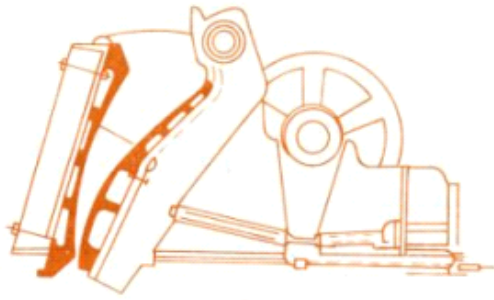


图1-1 机器结构图

该机的底架与机架均系钢板焊接结构。在机架的前板上安装定颚衬板, 同时通过机架前部左右侧壁上安装的边护板, 机架相应位置上的压块、螺钉来夹紧定颚衬板, 并保证机架侧壁在工作时不被磨损。

正面装有动颚衬板, 其上部借偏心轴与滚动轴承悬挂在机架轴承孔上, 下面通过推力板支承在推力板支座上。具有由拉杆、弹簧、调节螺母等另件组成的拉紧装置。拉杆的一端接在动颚底部的耳环上, 另一端穿过机架壁的凸耳用弹簧及螺母张紧。当动颚被带着向前摆动时, 动颚和推力板将产生惯性力矩, 而在回程时, 由于惯性力矩的作用, 使动颚不能及时进行回程摆动, 避免了推力板跌落的风险。

颚式破碎机种类:



颞式破碎机主要类型

a—简摆式;b—复摆式;c—冲击式

颞式破碎机用途和使用范围

1、该系列破碎机主要用于冶金、矿山、化工、水泥、建筑、耐火材料及陶瓷等工业部门作中碎和细碎各种中硬矿石和岩石用。

2、该系列破碎机最适宜于破碎抗压强度不高于300MPa(兆帕)的各种软硬矿石，被破碎物料的最大块度不得大于技术参数表所规定。

颚式破碎机性能与规格:

通常使用的颚式破碎机的破碎比为4~6，小型颚式破碎机的破碎比可达到10。大型破碎机的给料粒度可达1000~1200mm，其产品粒度可达200~250mm，小型破碎机和新型细碎用颚式破碎机的产品可以更细一些，如GXPE250×400新型颚式破碎机可获得 $P_{80} = 15\text{mm}$ 破碎产品。颚式破碎机的规格以给料口宽度(mm)×长度(mm)表示。宽度大于600mm者为大型机，300~600mm为中型机，小于300mm为小型机。20世纪70年代，出现了宽系列细碎型大破碎比颚式破碎机，并已得到广泛应用。

颚式破碎机主要技术参数

型号	进料口尺寸 (mm)	最大进 料粒 度 (mm)	排料口调 整范围 (mm)	处理能 力 (t/h)	偏心轴 转速 (r/min)	电动机 功率 (kw)	总 重 量 (t)	外形尺寸 (长×宽×高) (mm)
PE-150×250	150×250	125	10-40	1-3	250	5.5	0.8	720×660×850
PE-200×300	200×300	180	15-50	2-6	260	7.5	1.2	910×750×990
PE-200×350	200×350	180	18-70	3-10	260	11	1.5	1000×870×990
PE-250×400	250×400	210	20-60	5-20	300	15	2.8	1300×1090×1270
PE-400×600	400×600	340	40-100	16-60	275	30	7	1730×1730×1630
PE-500×750	500×750	425	50-100	40-110	275	55	12	1980×2080×1870
PE-600×750	600×750	500	150-200	80-240	275	55	15.8	2070×2000×1920
PE-600×900	600×900	500	65-160	50-180	250	55	17	2190×2200×2300
PE-750×1060	750×1060	630	80-140	110-320	250	110	29	2660×2430×2800
PE-800×1060	800×1060	640	130-190	130-330	250	110	29.8	2710×2430×2800
PE-830×1060	830×1060	650	160-220	150-336	250	110	30.7	2740×2430×2800
PE-870×1060	870×1060	660	200-260	190-336	250	110	31.5	2810×2430×2800
PE-900×1060	900×1060	685	230-290	230-390	250	110	33	2870×2420×2940
PE-900×1200	900×1200	750	95-165	220-450	200	110	52	3380×2870×3330

PE-1000×1 200	1000×120 0	850	195-265	315-5 00	200	110	55	3480×2876×333 0
PE-1200×1 500	1200×150 0	1020	150-350	400-8 00	180	160	100 .9	4200×3300×350 0
PE-1500×1 800	1500×180 0	1200	220-350	500-1 000	180	280	122	5160×3660×424 8
PE-1800×2 100	1800×210 0	1500	300-400	600-1 200	160	400	150 .6	6210×4013×471 6
PEX-150×7 50	150×750	120	18-48	8-25	320	15	3.8	1200×1530×106 0
PEX-250×7 50	250×750	210	25-60	13-35	330	30	5.5	1380×1750×154 0
PEX-250×1 000	250×1000	210	25-60	16-52	330	30	7	1560×1950×139 0
PEX-250×1 200	250×1200	210	25-60	20-61	330	37	9.7	2140×1660×150 0
PEX-300×1 300	300×1300	250	20-90	16-10 5	300	55	15. 6	2720×1950×160 0

详情参看: http://www.xuankuang.net/PtSb/Product_19.html